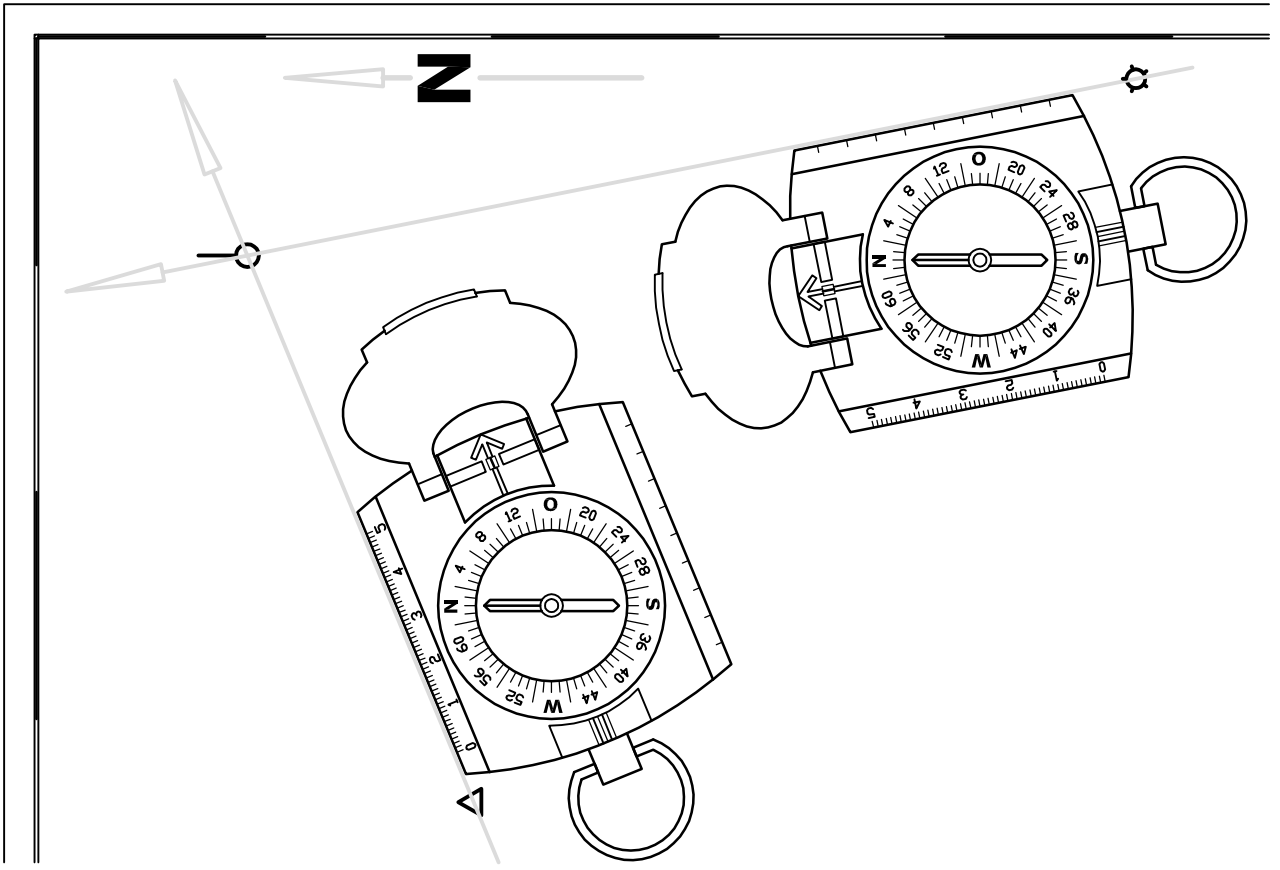


»vorwärts einschneiden«



»rückwärts einschneiden«

